

中控·SUPCON
让工业更智能 让生活更轻松



GCS 控制平台

**G5Pro 系列大型
可编程逻辑控制器**



中控技术服务号



中控官方订阅号

中控技术股份有限公司

地址：杭州市滨江区六和路309号中控科技园
电话总机：0571-88851888
技术服务热线：400-887-6000
网站：www.supcontech.com

目录

CONTENT



01

产品概述 P01

02

高可靠性 P02-P04

03

网络化 P05-P06

04

高性能大容量 P07

05

内建信息安全 P08

06

高效装配 P09-P10

07

跨平台编程环境 P11-P12

08

产品指标 P13-P24

09

选型说明 P25-P26

10

模块清单 P27-P28

11

尺寸 P29-P30

01 产品概述

高可靠性 02

G5Pro系列产品是中控GCS平台下高可靠性网络化高性能大型PLC产品，通过硬件全冗余的系统设计思路和高达90%以上的诊断覆盖，保障现场应用的可靠性可用性。G5Pro系统基于UCP以太网通讯总线协议，具备灵活的单环网、双环网、星型网等网络构建能力。G5Pro系统内的进口器件均已完成国产化成熟替代方案，基于G5Pro系列的国产化系统，目前已经达到国产化要求。

该系统已在多个大型项目中得到成功应用，是一套面向油气、公用工程、水利水电、市政轨交、核电、船舶等大型分布式混合应用现场的新型控制系统，产品已申请11项发明专利，主要性能指标与国外同类产品相当，达到国内领先、国际先进水平。

主要特点

高可靠性

- 所有模块、端子均支持带电热插拔，控制器、电源、I/O、通信模块全系列部件和网络均支持冗余配置；
- 支持对控制器温度、CPU使用率等10余种运行状态监测，诊断覆盖率90%以上；
- 具备工业级宽温能力（-40~75℃）、G3防腐、EMC三级抗电磁干扰能力，能满足各种恶劣环境下的工作要求。

网络化

- 采用一网到底的结构，全系统100Mbps以上通信速率，控制器支持两路1Gbps网口；
- 支持Modbus-RTU/Modbus-TCP、PROFINET、DNP3、OPC等通信协议；
- 星型网、线型网、环网等多种网络方式。

高性能大容量

- 32位处理器，主频1GHz，ms级的输入输出联锁响应性能；
- 系统内存1.5G，其中程序内存8M，数据内存2M；
- 系统单控制器可支持最大I/O位号128K。

内建信息安全

- 采用控制+网络双核芯设计，在实时关注网络信息安全的同时，实现现场最安全可靠的控制；
- 产品部件支持RSA、AES等加密算法，支持ECC内存校验；
- 完全自主可控：包括控制内核、芯片、总线、操作系统等。

高效装配

- UIO5008+TU5016M通用端子板，实现预装机柜，减少端子板；
- 简化接线，降低人工，提升能效。

跨平台编程环境

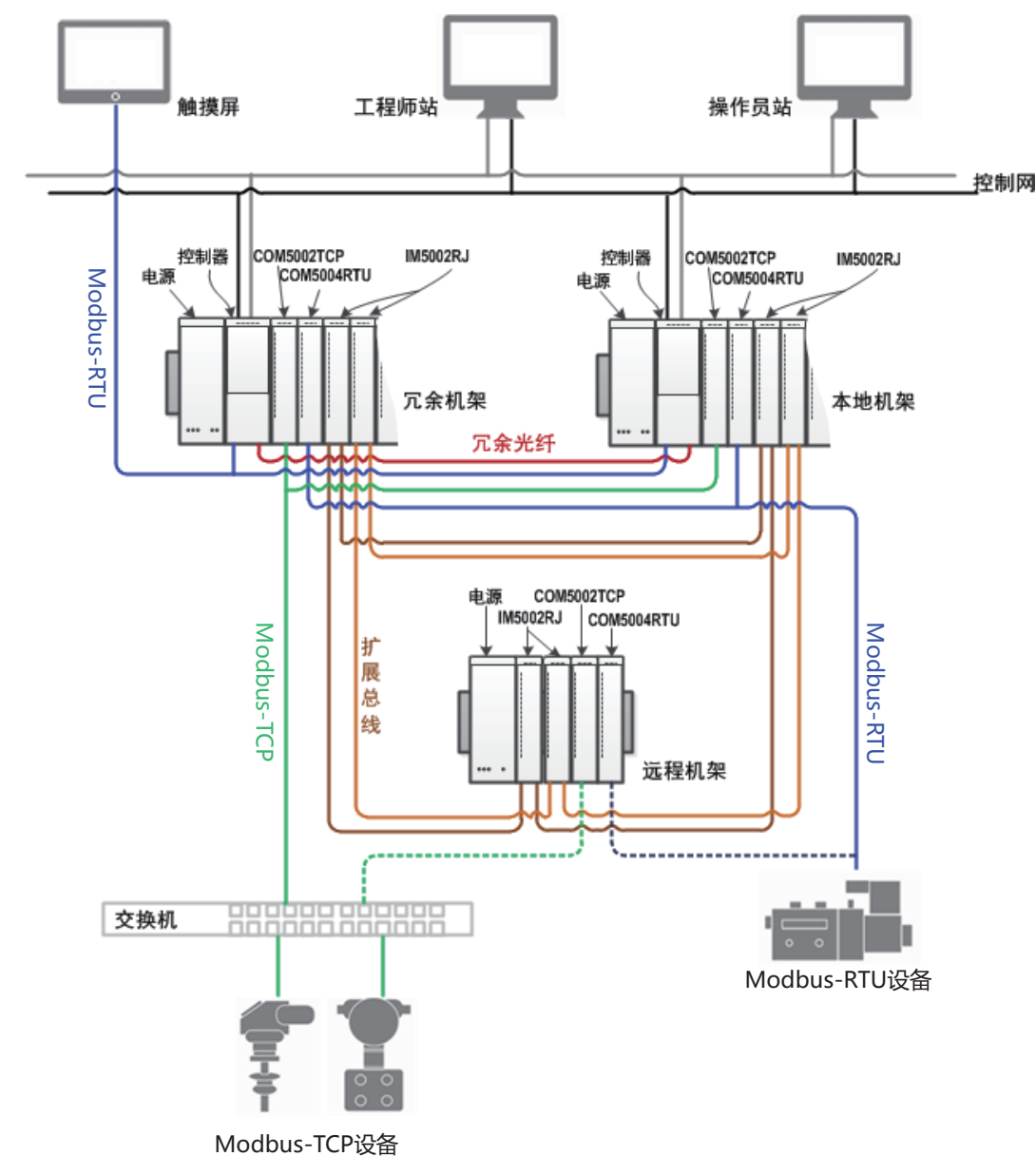
- 工程易用性高，一个工程128个控制站管理模式，支持多控制站联机调试；
- 支持多种角色权限管理及密码管理；
- 基于HTML5跨平台设计，兼容Windows、Linux两种操作系统；
- 系统化、模块化的大规模分布式通用监控软件SCADA。



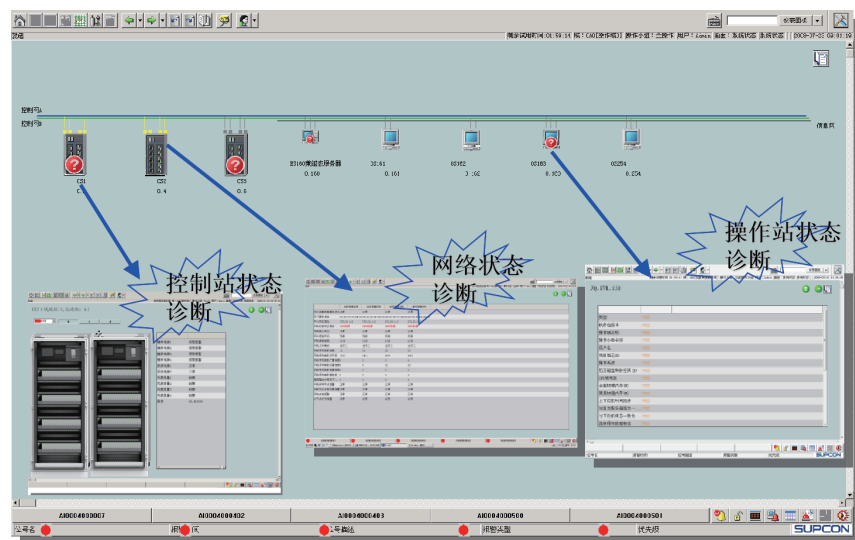
支持热插拔
Support hot plug

所有模块、端子均支持带电热插拔，控制器采用无电池设计，数据保持由一片非易失性RAM存储，掉电不丢失。

控制器、电源、I/O、通信模块全系列部件和网络均支持冗余配置。

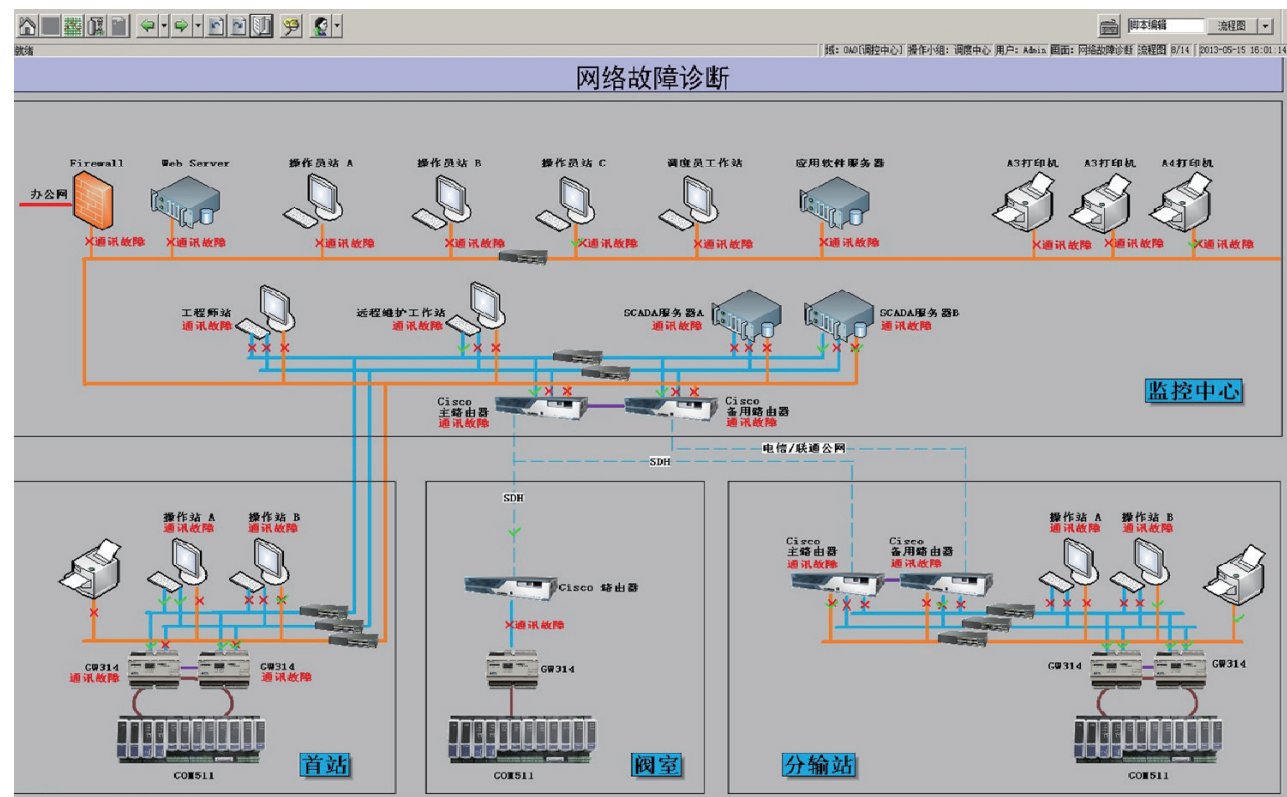


02 高可靠性



通过网络管理软件、远程诊断接口等，便于实现模块的诊断和维护。此外，系统提供完善的故障诊断和安全保护机制，能够实现通道级故障分析与预警、自动故障切除保护等功能。

现场工程做成全网诊断，在任意一个节点发生故障，可实现实时查看，提升运营效率



GCSManager 展示模块状态

LED指示灯展示模块状态

GCSContrix

控制器触摸屏

GCSContrix诊断变量展示模块状态

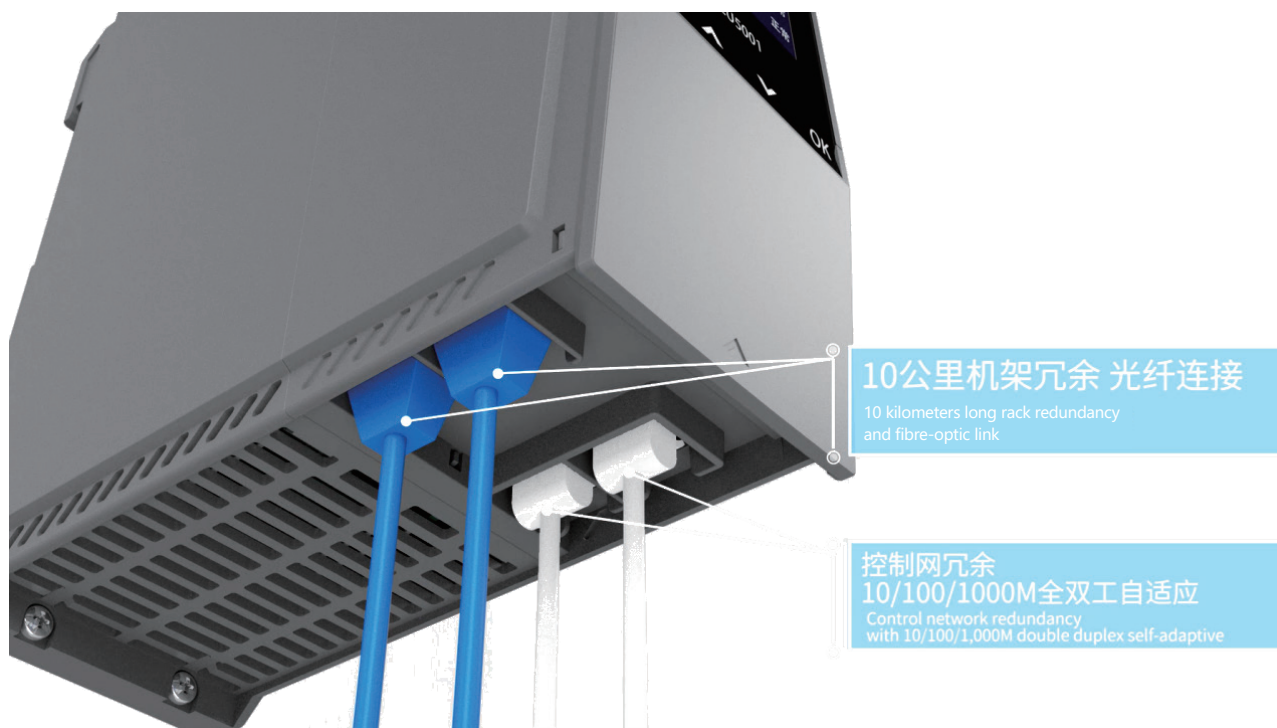
ITEM	VALUE	CODE(HEX)
内存区状态	正常	0x0
硬件时钟状态	RTC正常	0x0
工作模式	运行	0x0
温度检测故障	正常	0x0
组态状态	故障	0x1
组态设备ID匹配状态	匹配	0x0
组态软件版本匹配状态	匹配	0x0
组态端口地址匹配状态	匹配	0x0
用户任务运行状态	正常	0x0
功能块状态	故障	0x1
输入信号强制状态	无信号强制	0x0
输出信号强制状态	无信号强制	0x0
复位模式	冷启动	0xAA
复位原因	被动复位	0x2
复位时间	2016-01-02 05:06:58.0...	10 01 01 15 06 3A 00 ...
以太网地址冲突状态	正常	0x0
以太网端口1状态	连接	0x0
以太网端口2状态	未连接	0x1
ECL总线状态	正常	0x0

具备工业级宽温能力 (-40~75°C)、G3防腐、EMC三级抗电磁干扰能力,能满足各种恶劣环境下的工作要求



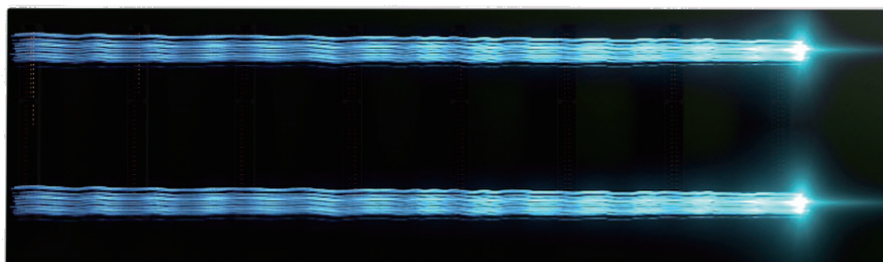
03 网络化

采用一网到底的结构，全系统可达100Mbps以上通信速率，控制器支持两路千兆自适应网口

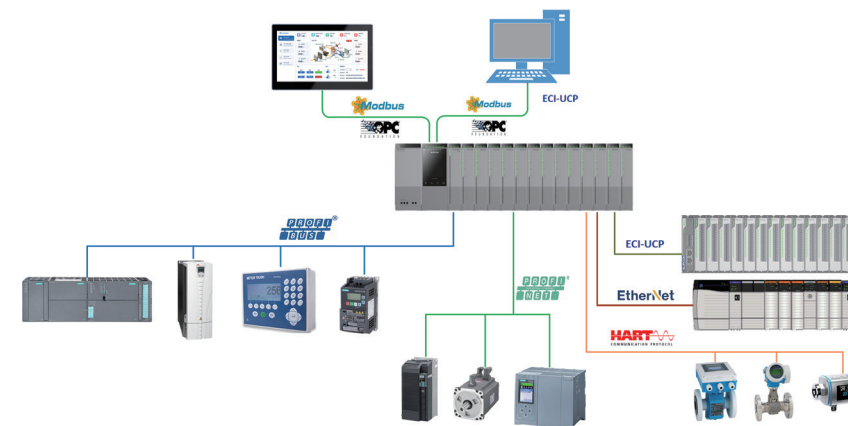


控制器传输速率是1Gbps，同步光纤是1Gbps，IM卡1Gbps，底板总线128M

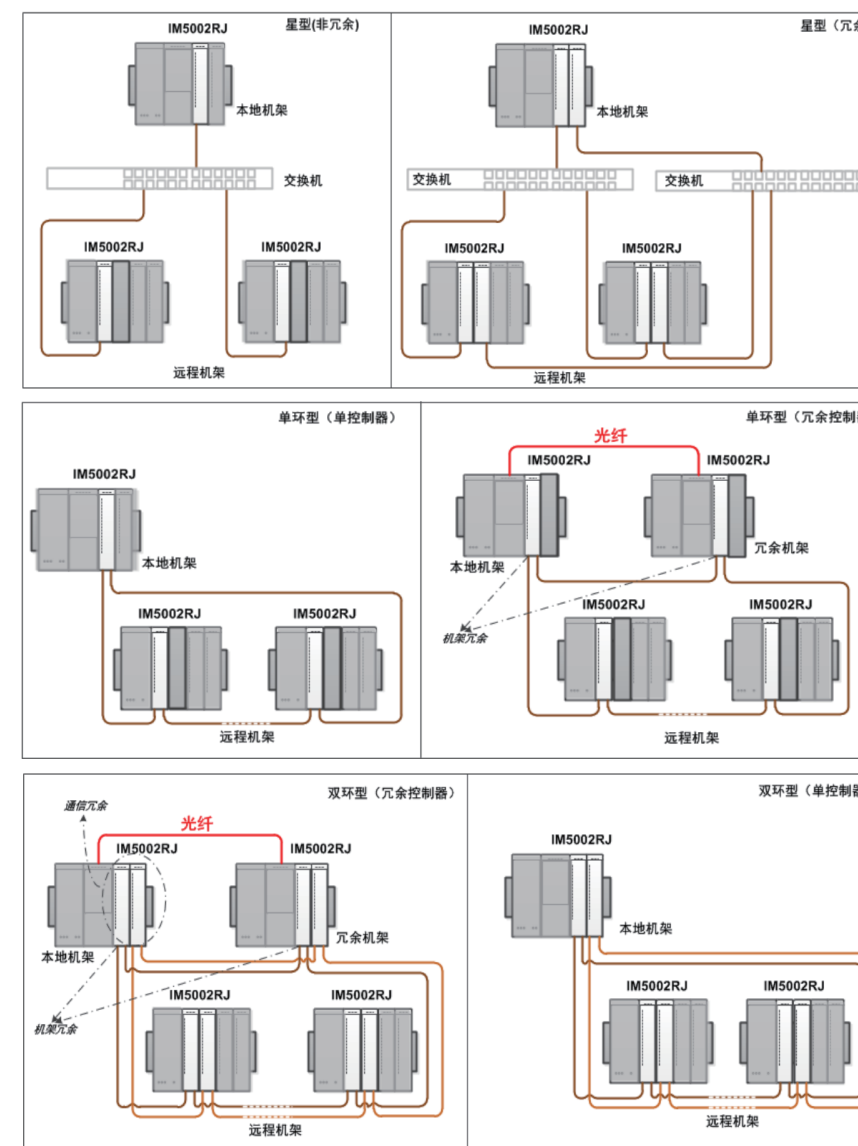
双路128M 高速总线
Two-channel 128M High Speed Bus



支持Modbus-RTU/Modbus-TCP、PROFINET、DNP3、OPC等通信协议



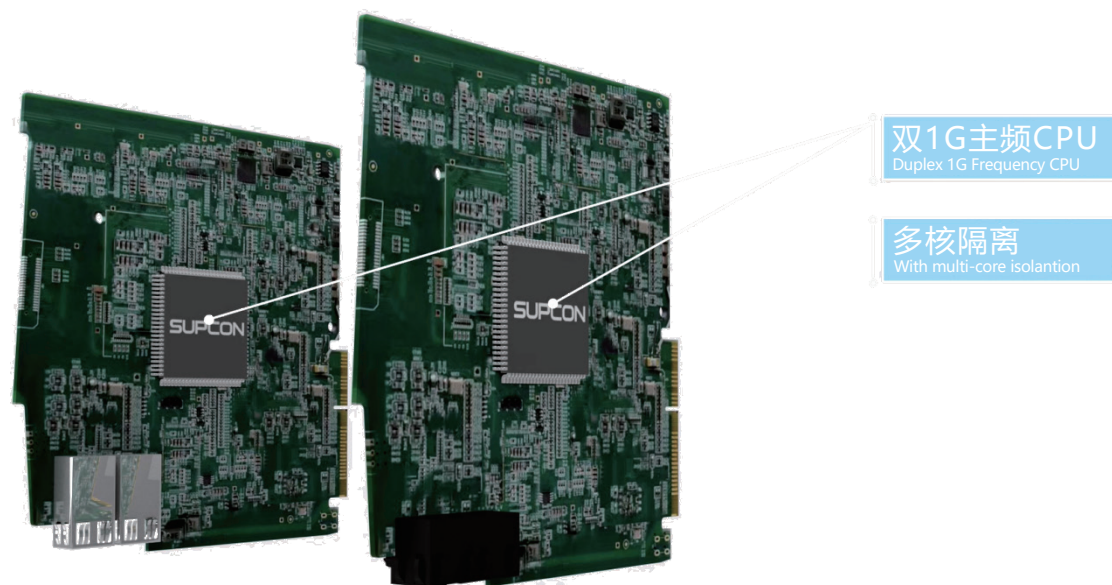
支持星型网、线型网、环网等多种网络连接方式



04 高性能大容量

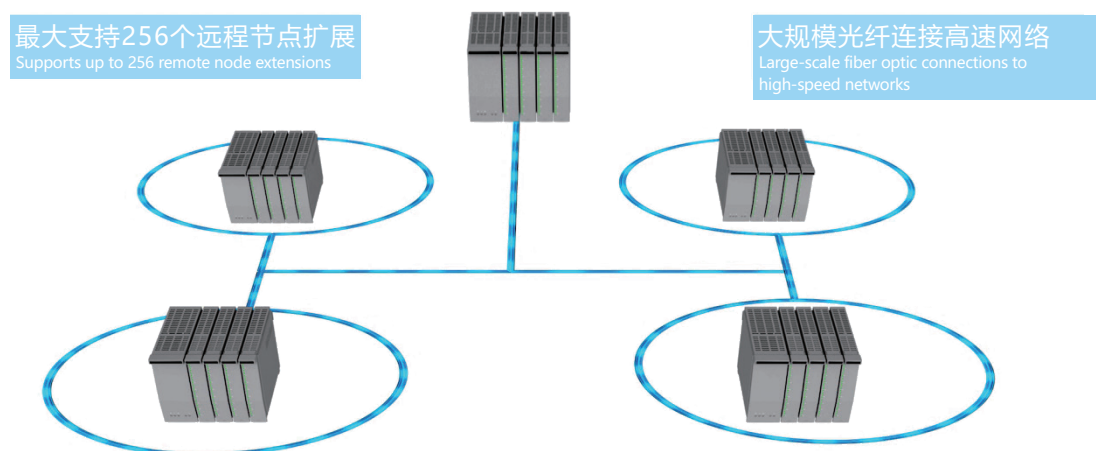
内建信息安全 05

32位处理器，主频1GHz，ms级的输入输出联锁响应性能



系统内存1.5G，其中程序内存8M，数据内存2M

系统单控制器可支持最大IO位号128K

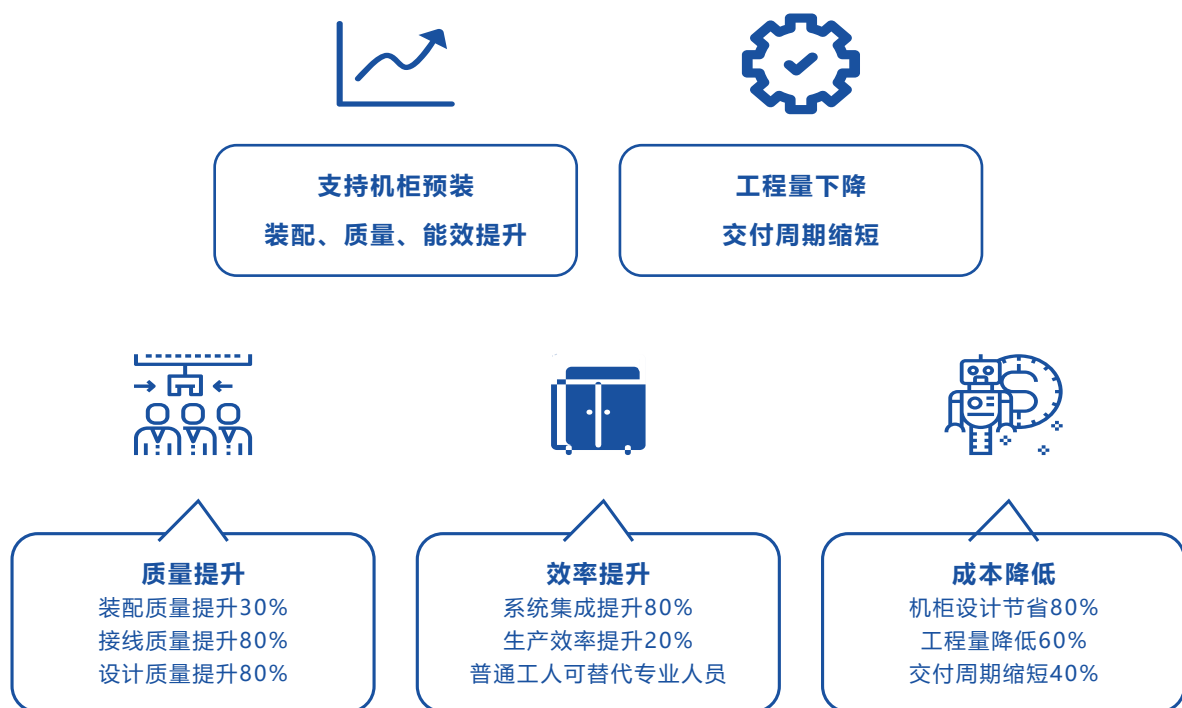


- 控制内核自主可控
(硬件、嵌入式系统、控制调度、控制算法、协议栈)
- 容错架构和全冗余设计
- 通过Achilles Level2认证
- 内置安全盾，实现控制站安全防护
- 控制网通信采用加密保护



06 高效装配

相同一个机柜，标准化，模块化，装配方式革新后配置点数从150点扩大到400点，人工效率提升80%，接线时间减少90%左右，线缆节省60%。

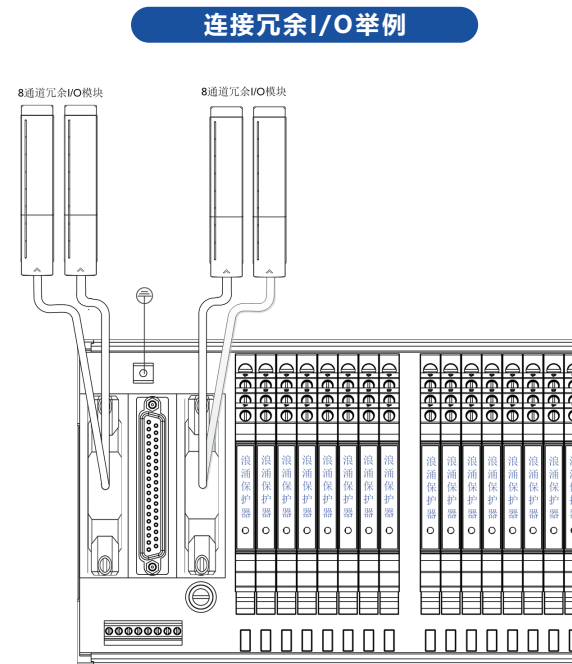
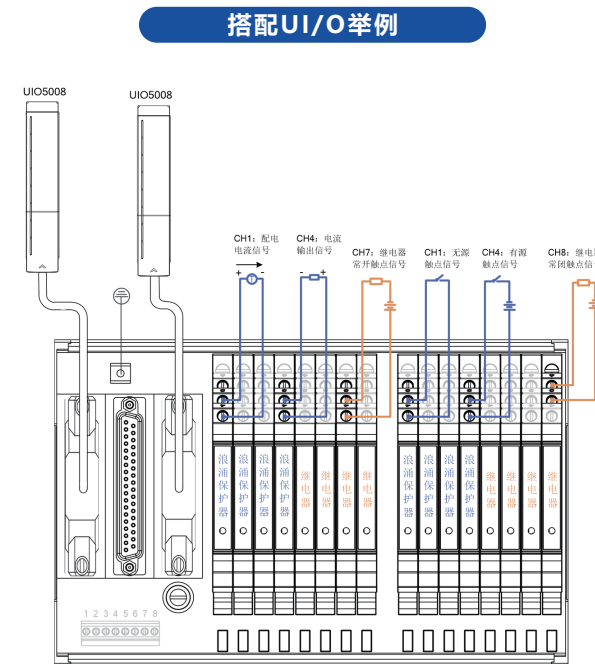
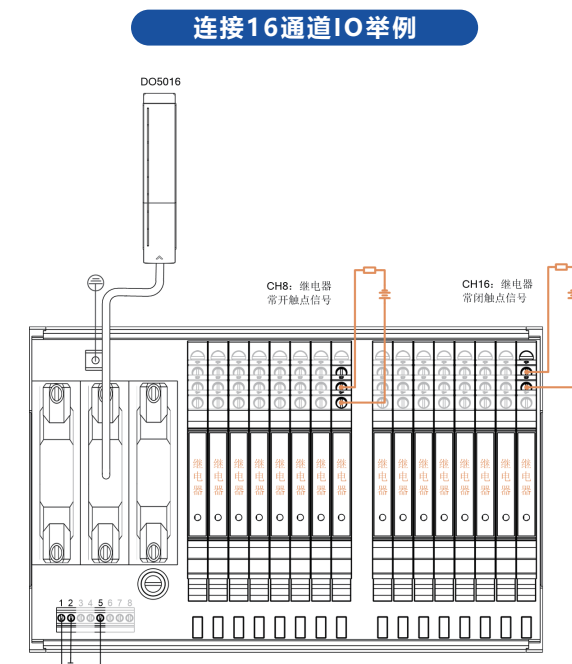
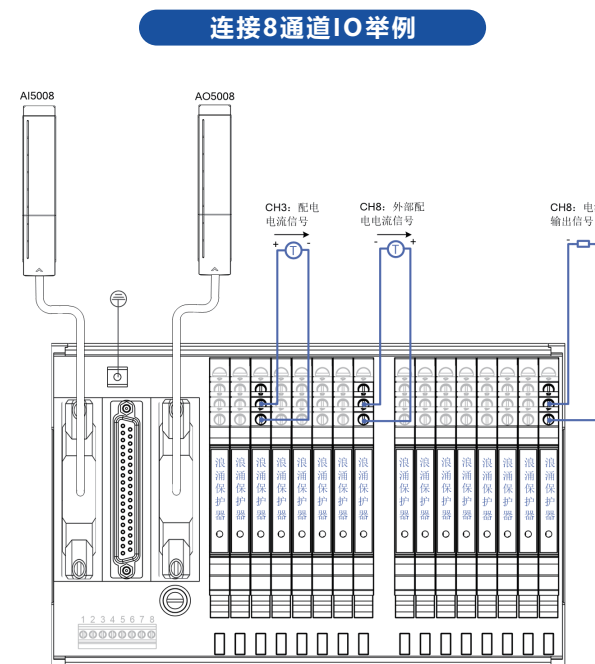


传统PLC部署方案

- 功能单一，类型多样
- 占用空间，应用受限
- 装配方式无标准化，复用性差
- 设计繁琐，人工装配辅料多样
- 交付周期长
- 机柜布局杂乱

万能基座部署方案

- 一体化集成端子：支持浪涌、继电器、故障诊断、故障远传等，自适应应用，支持热插拔适用AI/AO/DO/DI多种卡件
- 支持电源供电接口：支持电路板故障指示，回路保险，浪涌泄放



07 跨平台编程环境

支持多站点，强管控，跨平台，图形化组态，安全一体化

跨平台

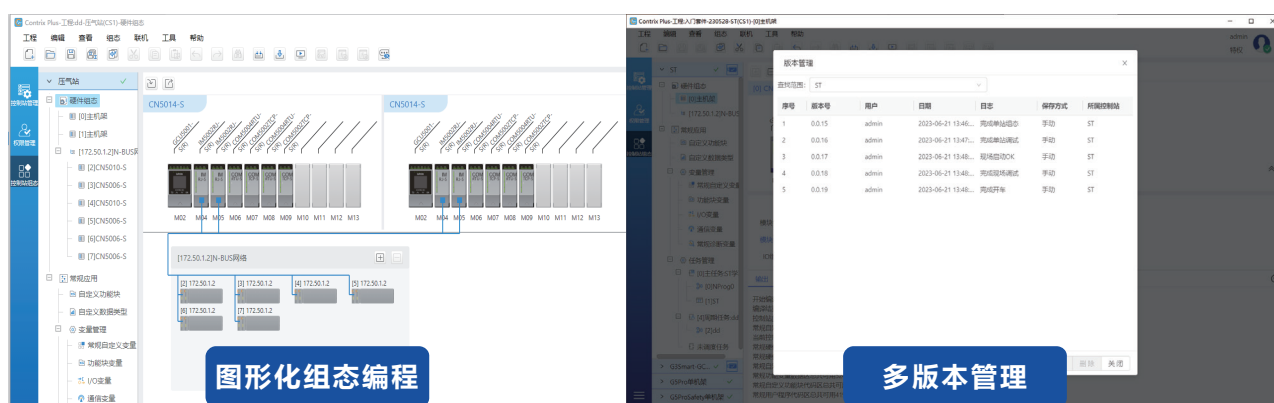
- 支持Windows操作系统；
- 支持Linux操作系统。

信息安全

- 支持不同角色配置不同权限；
- 支持工程密码，支持工程存档加密；
- 支持界面操作和工程密码支持时效性设置，提升安全性。

工程易用性提升

- 一个工程可支持128个控制站同时管理，且一次可编辑4个控制站；
- 支持多台控制站组态同开、横向对比联调，高效比较，可大幅提升项目操作效率；
- 每个控制站支持单独设置编译属性和调试属性；
- 支持工程版本管理、自动存档管理，快速实现版本比较和还原；
- 全硬件支持导入导出，并支持自定义功能块编辑。



图形化组态编程

多版本管理



权限管理与分配



硬件的批量导入导出



多站同时编辑

08 产品指标

8.1 公共性能指标

参数项	参数说明
系统电气特性	
系统供电电源	AC/DC卡件: 90VAC ~ 264VAC 或120VDC ~ 300VDC, 47Hz ~ 63Hz DC/DC卡件: 18VDC ~ 75VDC
接地电阻	普通场合: 小于4欧姆 特殊场合: 小于1欧姆
群脉冲	部件整体: 3B
	220V电源输入: 3B
	以太网: 3B
	DP接口: 3B
	RS-485接口: 3B
浪涌	I/O信号输入: 3B
	部件整体: 3B
	220V电源输入: 3B
	以太网: 3B
	DP接口: 3B
静电	RS-485接口: 3B
	I/O信号输入: 3B
工作条件	
工作温度	-40℃ ~ 75℃
工作湿度	10%RH ~ 90%RH, 无凝露
工作海拔	4000m以下
振动	恒定振幅0.0075m@10-58Hz; 恒定加速度1g@58-150Hz
防腐能力	G3防腐

8.2 EMC指标

部件	项目	基础标准	指标
外壳	静电放电	GB/T17626.2	CD6kV, AD8kV
	射频电磁场辐射	GB/T17626.3	10V/m
	工频磁场	GB/T17626.8	30A/m
交流电源	电压暂降、短时中断和电压变化	GB/T17626.11	0.5周期, 100%
	电快速瞬变脉冲群	GB/T17626.4	2kV
	浪涌	GB/T17626.5	1kV/2kV
直流电源	射频场感应的传导骚扰	GB/T17626.6	3V
	电快速瞬变脉冲群	GB/T17626.4	1kV
	浪涌	GB/T17626.5	1kV
I/O	射频场感应的传导骚扰	GB/T17626.6	3V
	电快速瞬变脉冲群	GB/T17626.4	2kV
	浪涌	GB/T17626.5	1kV/2kV

船级社认证
欧盟互认阿基里斯
二级认证元器件100%
国产化报告

CE认证



G3防腐

-40℃ ~ 75℃
宽温报告

08 产品指标

8.3 产品的功耗表

◦ 系统电源：作为系统中各模块的工作电源，规格为24VDC。

参数项	模块型号	最大功耗	
控制器模块	GCU5001-S11	10W	
扩展连接模块	IM5002RJ-S01	2.5W	
以太网通信模块	COM5002TCP-S01	2.0W	
串行通信模块	COM5004RTU-S01	3.5W	
AI模块	AI5008RTD-S01	1.0W	
	AI5008TC-S01	1.0W	
	AI5008-S01/AI5008-H01/AI5008IV-S01	静态功耗	1.5W
AO模块	AO5008-S01/AO5008-H01	对外配电功耗	0.7W/通道
		静态功耗	2.5W
	AO5004IV-S01	对外配电功耗	0.5W/通道
		静态功耗	3W
DI模块	DI5016-S01	对外配电功耗	0.08W/通道
		静态功耗	1.0W
	DI5032-S01	对外配电功耗	0.12W/通道
		静态功耗	1.2W
DO模块	DO5016-S01	静态功耗	1.0W
	DO5032-S01	静态功耗	2.0W
	DO5016RLY	静态功耗	1.2w
UIO模块	UIO5008-S01	静态功耗	2.0W
		对外配电功耗	0.6W/通道

◦ 现场电源：用于驱动现场设备，应根据现场设备实际情况配置。

8.4 机架电源模块

◦ G5Pro系统电源模块包括PW5005AC和PW5005DC两种。

型号	规格	详细指标
PW5005AC-S01	90VAC~264VAC 或120VDC~300VDC	功耗：120W 最大输出电流：5A 支持欠压关断、过压保护、自动恢复
PW5005DC-S01	21.6~26.4V DC	功耗：120W 最大输出电流：5A 支持防反接、过压保护、自动恢复



08 产品指标

8.5 控制器



控制器模块 GCU5001-S11 是 G5Pro 控制系统的核心控制器；

控制器模块可周期性地采集 I/O 模块的实时过程信息，将这些信息进行综合运算处理，并将处理结果周期性地输出到 I/O 模块，完成对现场控制对象的实时控制；

控制器模块支持标准的 Modbus-RTU、Modbus-TCP、PROFINET 通信协议，可作为 Modbus 或 PROFINET 从站，与异构系统进行通信；

控制器模块作为 SOE 系统主站，将收集的 SOE 数据保存到数据记录库中，当服务器来索要数据时，将 SOE 记录送给服务器。

◦ 控制功能

1. 支持基于优先级的多任务调度
2. 支持 1 个启动任务、1 个循环任务、8 个周期任务、4 个事件任务、1 个异常处理任务
3. 支持 256 幅用户程序
4. 提供 IEC61131-3 标准功能块以及其它常用系统功能块库

◦ 支持 SOE 功能

1. 控制器 I 区、Q 区、M 区的 BOOL 位号支持 SOE 功能
2. I 区 SOE 点最大为“1024”，Q 区 SOE 点最大为“512”，M 区 SOE 点最大为“512”
3. 控制器支持 3000 条 SOE 记录，超过则覆盖最早的 SOE 记录
4. 最新的 400 条 SOE 记录能够掉电保持

参数项	说明	
模块型号	GCU5001-S11	
电源指标	供电电源	19.2VDC ~ 28.8VDC
	静态功耗	< 10W
	过载和短路保护	有 (保险丝)
基础功能	冗余	机架冗余
	热插拔	支持
	ECI通信速率	128 Mbps
系统容量	最多下挂设备数量	512
	I区	128KB
	Q区	128KB
	M区	128KB
	T区	1MB
用户任务	最大任务数	15
用户程序	最多支持程序页数	256
组态及程序容量	用户组态	29MB
	用户功能块	1MB
	用户程序	8MB
硬件实时时钟 (RTC) 精度		不大于2s/day @25°C
	工作模式及容量	作为Modbus服务器，可最多连接64个客户端设备 作为PROFINET服务器，只能连1个客户端设备
串行通信	通信接口	1路RS485接口
	通信协议	Modbus RTU从站
	隔离电压	与系统侧隔离电压500VDC
机架冗余通信	通信接口	2路1000Mbps的SFP接口
	光纤模式	单模 LC-LC
	传输距离	最大10km

08 产品指标

8.6 扩展模块

◦ G5Pro系统扩展模块IM5002RJ-S01，负责系统的远程扩展。

型号	名称	规格
IM5002RJ-S01	扩展连接模块	2个以太网通信接口，支持环网 一个扩展连接回路支持最大32个节点

8.7 通讯模块

◦ G5Pro系统通信模块包括COM5004RTU-S01和COM5002TCP-S01、COM5002PN-S01、COM5001DP-S01。

参数项	说明			
模块型号	COM5004RTU-S01	COM5002TCP-S01	COM5002PN-S01	COM5001DP-S01
远程总线接口				
通信接口	4路隔离, RS485	1路以太网, 2个接口	1路以太网, 2个接口	1个PROFIBUS-DP接口
通讯速率	(1200~115200) bps	10/100Mbps	10/100Mbps	45.45kbps / 187.5kbps / 500kbps / 1.5Mbps
控制协议	Modbus RTU协议, 自定义协议	Modbus TCP/IP协议, 自定义协议	PROFINET标准协议	PROFIBUS-DP协议
冗余	支持主站冗余	支持主站/从站冗余	支持主站冗余	支持主站冗余
容量	最多支持64个设备	最多支持64个链接	最多支持64个链接	最多连接123个DP从站



8.8 开关量输入模块特性



参数		说明	
模块型号		DI5016-S01	DI5032-801
通道特性	I/O通道数	16路	32路
	信号类型	触点型:ON: ≤1kΩ; OFF: ≥100kΩ 电平型:ON: ≥15VDC; OFF: ≤5VDC	
	输入延时时间	可配置:4ms/8ms/16ms/32ms	
	输入类型	NPN/PNP	
	现场侧与系统侧隔离类型	光电隔离	
	通道间隔离类型	统一隔离	
	工作模式	冗余/单卡	单卡
	隔离耐压	1500VAC,1分钟	

8.9 开关量输出模块特性

参数		说明		
模块型号		DO5016-S01	DO5032-S01	DO5016RLY-S01
通道特性	IO通道数	16路	32路	16路
	信号类型	晶体管触点输出 (无源)		
	输出电流	额定100mA/每通道,单路最大支持500mA		单路最大驱动电流3A
	输出延时时间	小于2ms		
	输出负载	最大48Ω, 最小12kΩ		
	输出ON压降	小于0.3V		
	输出OFF漏电流	小于0.1mA		
	通道间隔离类型	统一隔离		点点隔离
	工作模式	冗余/单卡	单卡	冗余/单卡

08 产品指标

8.10 模拟量输入模块特性

参数	说明				
模块型号	AI5008-S01	AI5008IV-S01	AI5008-H01	AI5008TC-S01	AI5008RTD-S01
I/O通道数	8路	8路	8路	8路	8路
信号类型	电流类型 (0~10) mA、(4~20) mA	电流信号: (4~20) mA、 (0~20) mA 电压信号: (-10~10) V、 (0~5) V、 (1~5) V	(4~20) mA+HART	电压: (0~20)mV、(0~100)mV 热电偶: E型、J型、K型、N型、T型、B型、S型、R型热电偶	(1~400) Ω 、 (2~1000) Ω Pt100、Cu50
通道特性	采样周期 (软件选择)	抗工频: <250ms 快速采样: <100ms		1s/8 通道	1s/8 通道
	通道间隔离类型	统一隔离	点点隔离	统一隔离	点点隔离
隔离耐压	1000VAC	1500VAC	1000VAC	1500VAC	1000VAC
断线检测功能	仅信号类型为 (4~20) mA 时支持	仅信号类型为 (4~20) mA 和 (1~5) V 时支持	支持	支持	支持

8.11 模拟量输出模块特性

参数	说明		
模块型号	AO5008-S01	AO5004IV-S01	AO5008-H01
I/O通道数	8路	4路	8路
信号类型	II型信号: (0~10) mA	电压信号: (0~5) V、(1~5) V、(-10~10) V	
	III型信号: (4~20)mA (0~20)mA	电流信号: (0~20) mA、(4~20) mA	
精度	$\pm 0.1\%FS@25^{\circ}C$		
输出响应时间	10%~90% 阶跃:<100ms		
输出最大负载阻抗	(0~10) mA: 1.5k Ω	电压信号: $\geq 1k\Omega$	
	(4~20) mA: 750 Ω	电流信号: (0~20) mA: 1.5k Ω	
	(0~20) mA: 750 Ω	电流信号: (4~20) mA: 750 Ω	
通道间隔离类型	统一隔离	点点隔离	统一隔离
隔离耐压	1500VAC, 1分钟	1500VAC	1000VAC

8.12 混合型IO模块

参数	说明
模块型号	UIO5008-S01
I/O通道数	8路
隔离耐压	1500VAC, 1分钟
隔离类型	统一隔离
信号种类1	数字量输入
输入类型	NPN/PNP
信号类型	触点型:ON: $\leq 1k\Omega$; OFF: $\geq 100k\Omega$ 电平型:ON: $\geq 15VDC$; OFF: $\leq 5VDC$
信号种类2	数字量输出
信号类型	晶体管触点输出 (有源)
输出电流	单路最大100mA.总体最大320mA
输出延时	小于2ms
状态输出	ON:输出电压 (20~24) V@24V OFF:通道漏电流 $\leq 0.1mA$
信号种类3	模拟量输入
信号类型	(4~20) mA
信号最大输入范围	(2.4~21.6) mA
分辨率	16bit
采样周期 (软件选择)	快速采样:250ms
	正常采样:500ms
共模抑制比	120dB@50Hz
串模抑制比	60dB@50Hz
精度	$\pm 0.1\%FS@25^{\circ}C$
信号种类4	模拟输出
信号类型	(4~20) mA
信号最大输出范围	(2.4~21.6) mA
分辨率	12bit
负载能力	700 Ω
响应时间	10%~90% 阶跃:<10ms
精度	$\pm 0.2\%FS@25^{\circ}C$
线性度	$\pm 0.2\%FS@25^{\circ}C$

通道特性

08 产品指标

8.13 系统附件

◦ G5Pro系统附件包括机架、线缆以及端子板等。

8.13.1 机架选型

G5Pro系统机架分为6槽、8槽、10槽、14槽、18槽机架和22槽机架六种类型。机架上可安装电源、控制器、通信模块和I/O模块等各类模块。

槽位数	机架总线长度	槽位地址	安装固定方式	机架冗余与扩展
6槽位	180mm	机架地址+槽位	型槽导轨固定与安装	支持本地机架冗余 与远程机架扩展
8槽位	240mm			
10槽位	300mm			
14槽位	420mm			
18槽位	540mm			
22槽位	660mm			

8.13.2 端子板选型

继电器输入端子板(TU5016DIR01-DC24)

参数		说明	
型号	TU5016DIR01-DC24	TU5032DI-R1201	
类型	继电器输入端子板	继电器输入端子板	
通道数	16点	32	
保险丝	现场侧 (每组16通道)	现场侧 (每组16通道): 3.15A 可插拔保险丝	线包侧 (每组16通道): 3.15A 可插拔保险丝
	线包侧 (每通道)	现场侧 (每通道): 250mA 可插拔保险丝	线包侧 (每通道): 250mA 可插拔保险丝
通道特性	型号	\	RSS113024
	额定电压	\	24VDC
	动作电压	\	18V
	释放电压	\	1.2V
	额定电流	\	7mA
	额定阻性负载	\	6A@250VAC, 6A@30VDC
ON、OFF条件	触点型阻抗指标	24V指标 ON: <500Ω OFF: >100kΩ	24V指标 ON: <500Ω OFF: >100kΩ
	电平型电压指标	ON: >18VDC OFF: <1VDC	ON: >18VDC OFF: <1VDC

继电器输出端子板(TU5016DOR01-DCAC)

参数	说明		
	TU5016DOR01-DCAC	TU5016DO-R4001	TU5032DO-R1201
型号	TU5016DOR01-DCAC	TU5016DO-R4001	TU5032DO-R1201
类型	继电器输出端子板	继电器输出端子板	继电器输出端子板
通道数	16点	16	32
继电器	型号	\	RSS113024
	额定电压	\	24VDC
	动作电压	\	16.8V
	释放电压	\	1.2V
	额定电流	\	7mA
	额定阻性负载	\	6A@250VAC, 6A@30VDC

转接端子板(TU5000-GS00)

参数	说明
型号	TU5000-GS00
类型	I/O通用转接端子板
绝缘强度 (端子间)	500VAC, 50Hz, 60s, 漏电流小于10mA
绝缘电阻 (端子间)	电压500VDC, 绝缘电阻>100MΩ

通用端子板(TU5016M-S0201)

参数	说明
型号	TU5016M-S0201
类型	通用端子板
通道保险丝	250mA
电源保险丝	2A
重量	约300g (不含接插件)
浪涌失效检测	干触点信号

8.13.3 同步光纤及光模块

GCU5001-S支持单卡和机架冗余，模块默认不配备光模块。当需要机架冗余时，需另外选配光模块和光纤。一对机架冗余的控制器需要4个光模块。

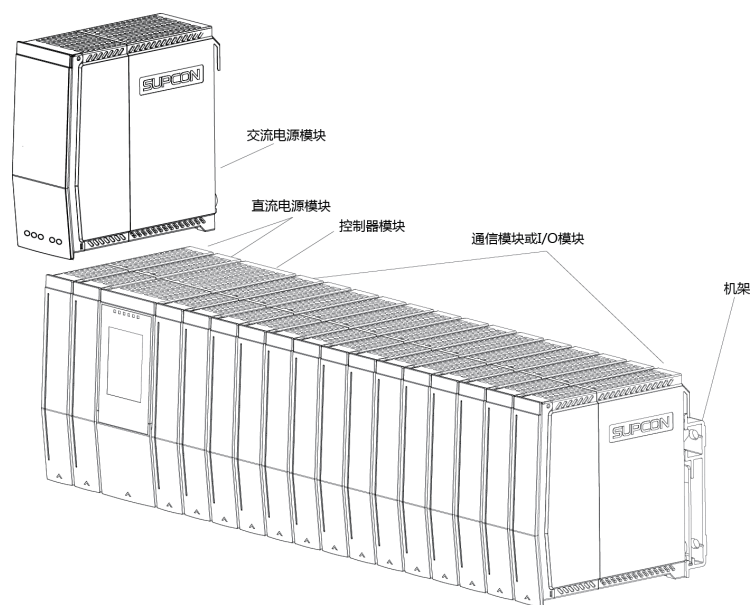
转接线缆以及接线端子选型，含一对一，二对一两种型号，各有2米，5米两种规格。

接线方式	转接出线	直接出线
相关产品	冗余工作	弹簧端子 
	单卡工作	螺丝端子 

09 选型说明

9 产品命名规则

功能类别	系统类别	部件特征	序列	基本规格	附加规格
以2~4位字母表示。比如控制器、通讯模块、端子板、模拟信号输入模块等。	以2位字母表示，部件所属的系统，也可以作为系列，例如G3，G5Pro。			以不超过6位的数字或字母组成，命名扩展用，产品自身功能性能特性相关的基本规格（除主要特征以外的）。	以不超过6位的数字或字母组成，命名扩展用，产品安装使用相关的附加规格（除主要特征以外的）。
以2~6位数字或字母组成，同个功能类别下的部件的主要特性，如字母F特质安全部件，字母M特质多功能。					



包含以下模块：
顺序按电源、控制器、连接模块、通信、I/O、附件所有机架上的槽位分布如下表所示。

表 3-1 槽位分布表

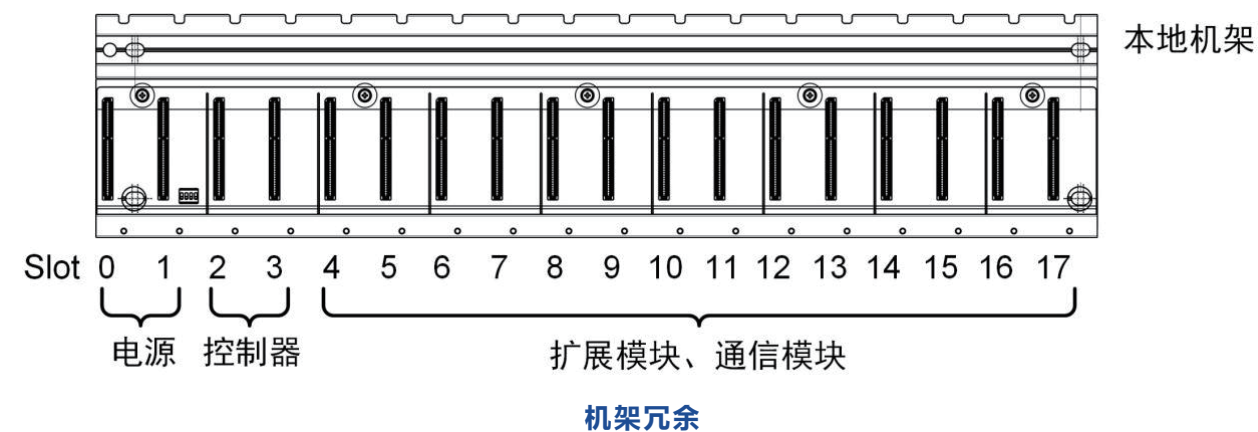
槽位号	插装的模块类型	说明
Slot0/1	电源模块	1个AC电源模块占2个槽位，交流电源模块支持冗余 1个DC电源模块占1个槽位，直流电源模块支持冗余
Slot2/3	控制器模块 或扩展模块	机架用作本地机架时，安装控制器模块，1个控制器模块占2个槽位 机架用作远程机架时，安装扩展模块，1个扩展模块占1个槽位
Slot4~SlotN	I/O模块或扩展模块 或通信模块	根据机架槽位数量，N可以是5、13、17或21，1个模块占1个槽位 机架用作冗余机架中的本地机架时，只能安装扩展模块或通信模块 机架用作远程机架或非冗余机架的本地机架时，只能安装I/O模块或通信模块

G5Pro机架根据作用可分为本地机架和远程机架。

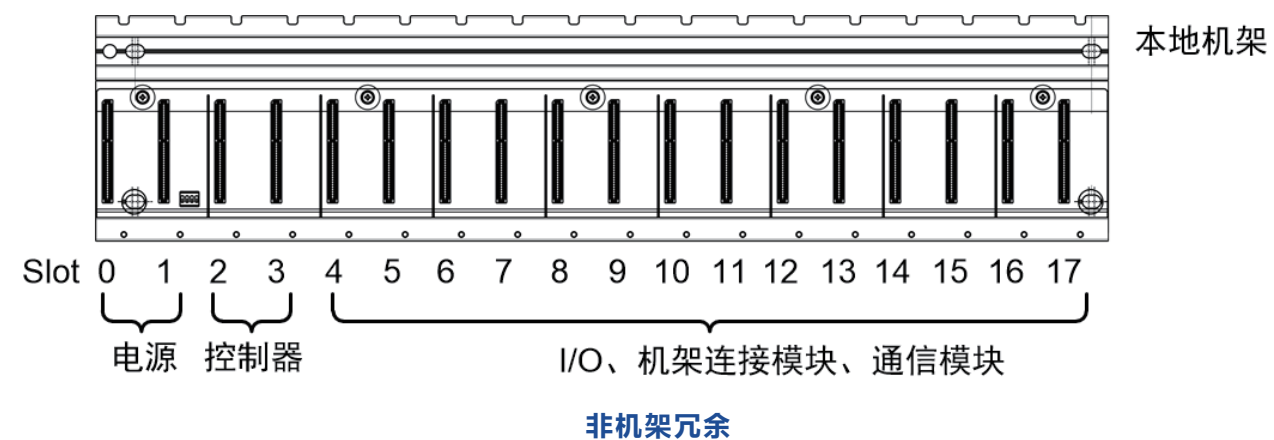
- 本地机架：装有控制器的机架。
- 远程机架：通过扩展模块和扩展总线与本地机架相连的扩展机架。

9.1 本地机架

当机架冗余时，本地和冗余机架上都不能安装I/O模块，配置如图所示。

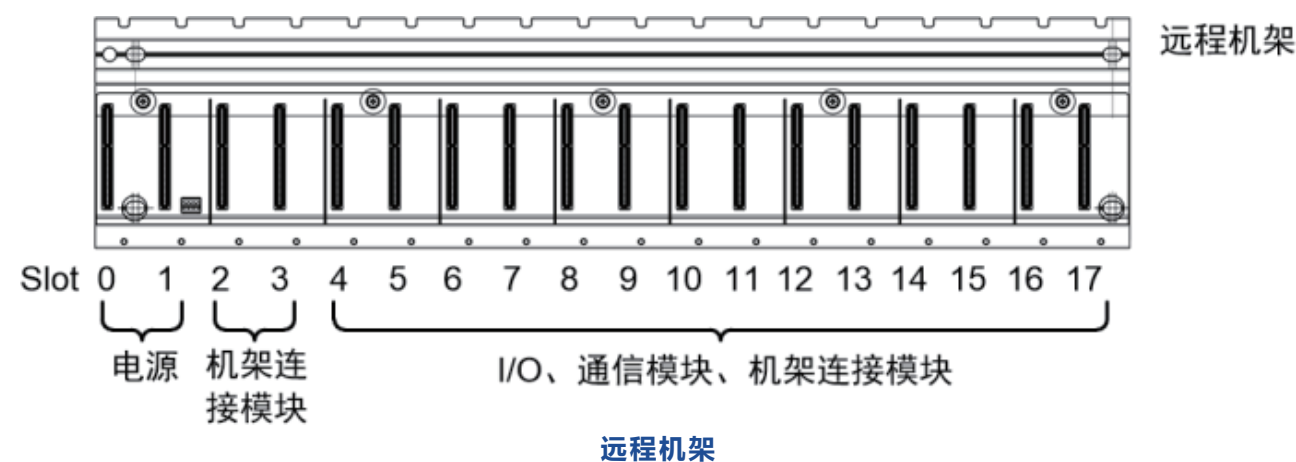


当非机架冗余时，即控制器模块单卡配置时，本地机架上可以安装I/O模块，配置如图所示。



9.2 远程机架

远程机架配置如图所示。



10 模块清单

控制器		
物品名称	型号	规格说明
通用型控制器	GCU5001-S11	支持机架冗余、网络冗余
系统电源		
物品名称	型号	规格说明
电源模块(AC)	PW5005AC-S01	AC220V输入, 24V/5A
电源模块(DC)	PW5005DC-S01	DC24V输入, 24V/5A
扩展模块&通讯模块		
物品名称	型号	规格说明
扩展连接模块	IM5002RJ-S01	2路RJ45接口,支持环网,可接入32个远程节点
串行通信模块	COM5004RTU-S01	4路RS-485接口,支持64个串口设备,支持主从模式
以太网通信模块	COM5002TCP-S01	2路RJ45接口,支持64个TCP设备,支持主从模式
PROFINET通信模块	COM5002PN-S01	2路PROFINET接口,实现PROFIBUS异构设备接入
PROFIBUS主站通信模块	COM5001DP-S01	1路DP接口,最多连接123个DP从站
I/O模块		
物品名称	型号	规格说明
数字信号输入模块	DI5016-S01	16路数量信号输入,支持干触点信号 DC24V有源信号, NPN, PNP信号
数字信号输出模块	DO5016-S01	16路数字量晶体管输出
电流模拟信号输入模块	AI5008-S01	8路电流信号输入,支持(4~20)mA、(0~10)mA信号
电流模拟信号输出模块	AO5008-S01	8路电流信号输出,(0~10)mA、(0~20)mA、(4~20)mA
数字信号输入模块(32路)	DI5032-S01	32路多种类型的开关量信号输入
数字量信号输出模块(32路)	DO5032-S01	32通道晶体管输出
热电阻信号采集模块	AI5008RTD-S01	8路热电阻信号输入,点点隔离,(1~400) Ω 、 (2~1000) Ω 、Pt100、Cu50
模拟信号输入模块	AI5008IV-S01	8路,电压/电流信号输入
模拟信号输出模块	AO5004IV-S01	4路,电压/电流信号输出
数字信号输出模块	DO5016RLY-S01	16路,数字信号输出,支持常开干触点信号输出
电流模拟信号输入模块	AI5008-H01	8路标准电流信号(4~20)mA输入模块, 可连接8块HART智能仪表,模块统一隔离
电流模拟信号输出模块	AO5008-H01	8路可输出(4~20)mA电流信号输出模块, 可连接8块HART智能仪表,模块统一隔离
热电偶信号输入模块(8路)	AI5008TC-S01	8路热电偶信号输入模块
数字信号输入模块(16通道_SOE)	DI5016SOE-S01	16路数字量信号输入,支持干触点信号,支持SOE功能
脉冲信号输入模块	PI5006-S01	通道点点隔离型脉冲信号输入模块

机架		
物品名称	型号	规格说明
机架(6槽)	CN5006-S01	机架(6槽),尺寸(高×宽):120mm×180mm
机架(8槽)	CN5008-S01	机架(8槽),尺寸(高×宽):120mm×240mm
机架(10槽)	CN5010-S01	机架(10槽),尺寸(高×宽):120mm×300mm
机架(14槽)	CN5014-S01	机架(14槽),尺寸(高×宽):120mm×420mm
机架(18槽)	CN5018-S01	机架(18槽),尺寸(高×宽):120mm×540mm
机架(22槽)	CN5022-S01	机架(22槽),尺寸(高×宽):120mm×660mm

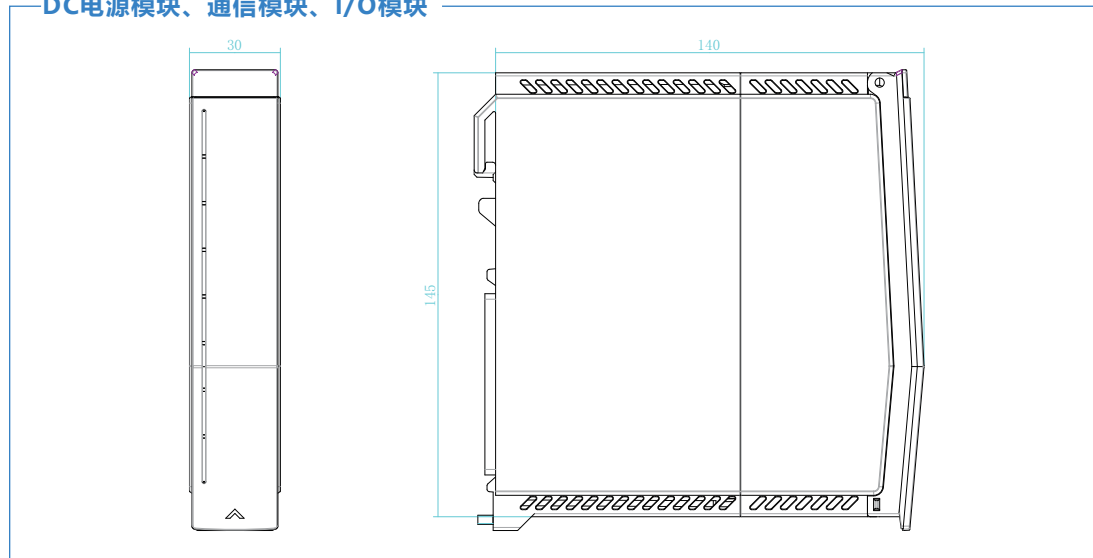
端子板		
物品名称	型号	规格说明
继电器输出端子板	TU5016DIR01-DC24	16路24VDC,有源常开/无源常开
继电器输入端子板	TU5016DOR01-DCAC	16路24VDC,有源/无源
I/O通用转接端子板	TU5000-GS00	I/O通用转接端子板
继电器输出端子板	TU5016DO-R4001	16路继电器隔离开关量输出端子板
继电器输出端子板	TU5032DO-R1201	32路继电器隔离开关量输出端子板
继电器输入端子板	TU5032DI-R1201	32路继电器输入端子板
通用底板	TU5016M-S0201	可适配系统中的I/O模块使用,支持安装不同的功能模块 (如浪涌保护器、继电器等),实现信号隔离、 转接或浪涌保护等功能

配套软件		
物品名称	型号	规格说明
Contrix Plus(GCS)软件	Contrix Plus(GCS)	PLC编程软件,支持1EC61131标准编程语言
GCS系统组态软件(专业版)	GCSContrix-SOP	支持GCS-G3、GCS-G5系统
中控InPlant FusionWorks 综合监控软件(中/英文版)	InPlant FusionWorks	支持流程图、报警、报表、趋势等展示, 自带实时/历史数据库

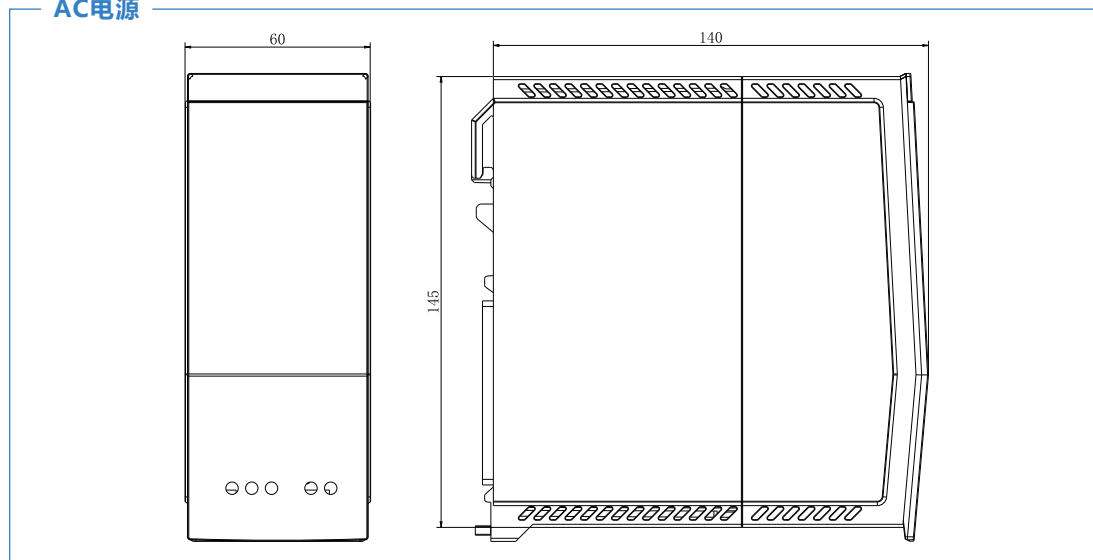
其他辅件		
物品名称	型号	规格说明
光纤模块	OEO-M8-02-13-I(ZK)	光电转换模块,配合GCU5001-S11模块使用
单模光纤跳线	单模光纤跳线0.95m (LC-LC,铠装,蓝色)	单模光纤跳线0.95m(LC-LC,铠装,蓝色) /single-modefiber(0.95mblueLC-LCArmour)
DB37线(二对一)	LE37-G5Pro	端子板连接线,冗余型:2/5米
DB37线(一对一)	LE37-G5Pro	端子板连接线,单卡型:2/5米
G5pro空模块	AM5000	空槽位盖板

尺寸

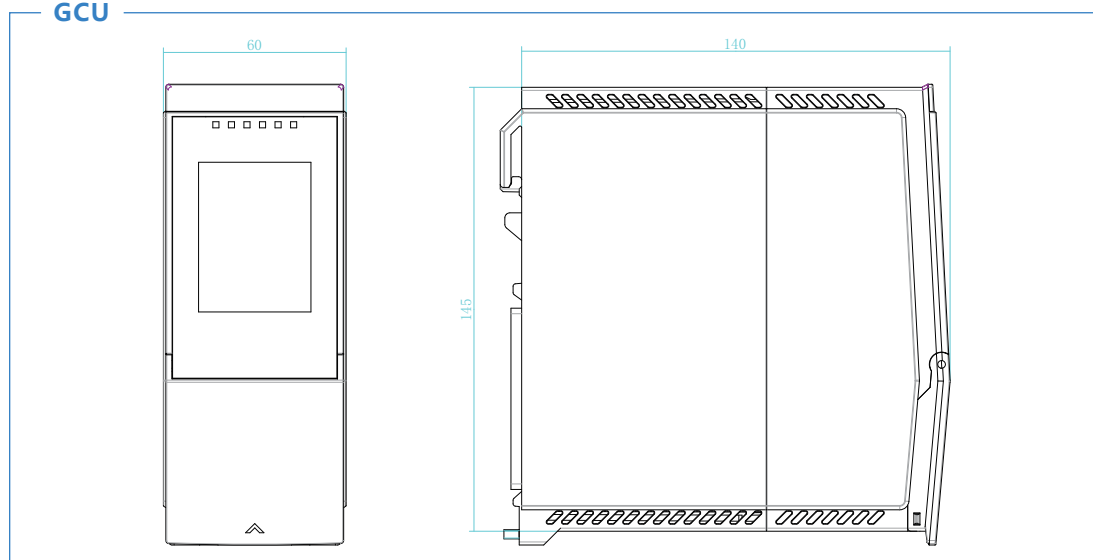
DC电源模块、通信模块、I/O模块



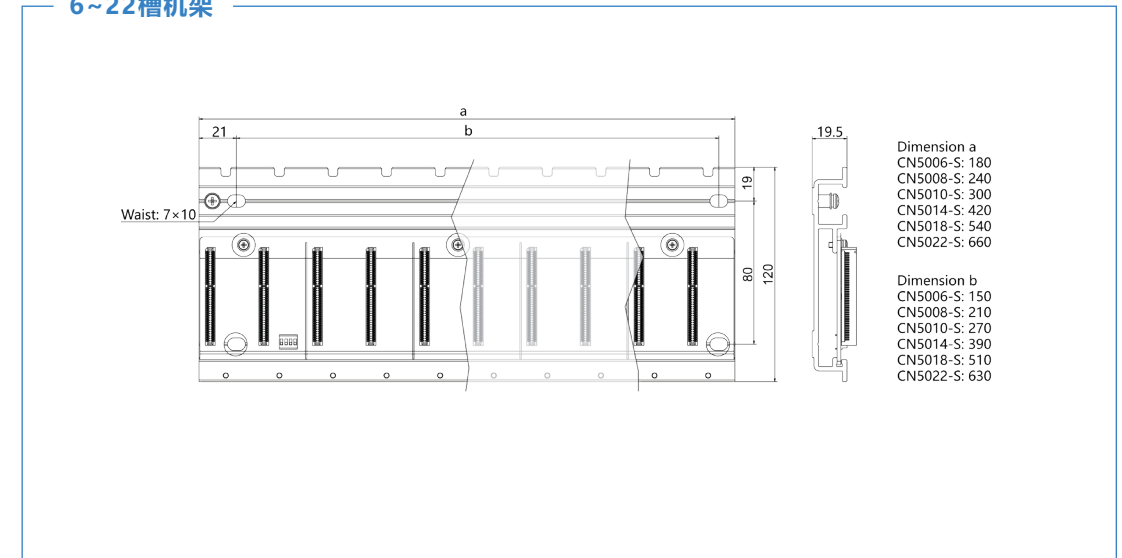
AC电源



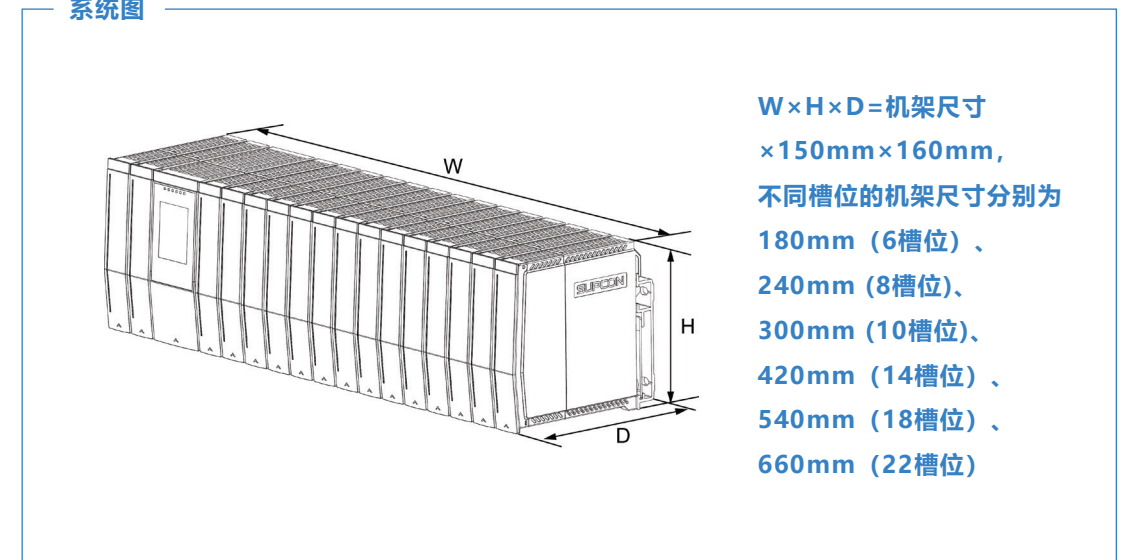
GCU



6~22槽机架



系统图



机柜布置要求

